

Technisches Datenblatt



Produktmerkmale

Multifunktions-Bratpfanne elektrisch 6 l Tisch 230 V

Modell

SAP -Code

00006347



- Bodendicke: 10.00
- Beckenvolumen [l]: 6
- Nutzbares Volumen [l]: 6
- Schutz der Kontrollen: IPX4

| | | | |
|----------------------------|----------|---------------------------------------|--------------------|
| SAP -Code | 00006347 | Wird geladen | 230 V / 1N - 50 Hz |
| Netzbreite [MM] | 538 | Beckenvolumen [l] | 6 |
| Nettentiefe [MM] | 328 | Nutzbares Volumen [l] | 6 |
| Nettohöhe [MM] | 292 | Breite des internen Teils [MM] | 530 |
| Nettogewicht / kg] | 26.00 | Tiefe des internen Teils [MM] | 320 |
| Power Electric [KW] | 3.000 | Höhe des inneren Teils [MM] | 600 |

Technisches Datenblatt



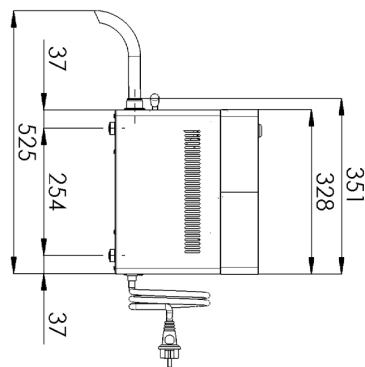
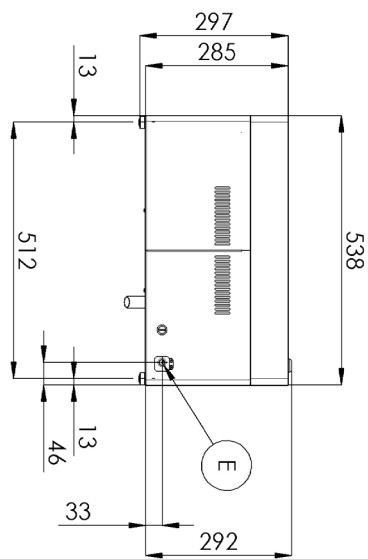
Technische Zeichnung

Multifunktions-Bratpfanne elektrisch 6 l Tisch 230 V

Modell

SAP -Code

00006347



Multifunktions-Bratpfanne elektrisch 6 l Tisch 230 V

Modell

SAP -Code

00006347

1

Strenge Version der Verkleidung außer der Platte

langes Leben

Aufgabe des geschnittenen Stahls von 10 mm zum Löschen

Überprüfen Sie die leichtere Reinigung des warmen Flusses löschen

- Einsparungen bei Serviceinterventionen
- Einfacher und schnellerer Service

2

Grad des Schutzes von Kontrollen IPX4

Wartung -frei

Wasserbeständigkeit

lange Lebensdauer

- Einsparungen bei Serviceinterventionen
- Einfacher und schnellerer Service

3

Abnehmbar abtropfen

Möglichkeit, Öl in einen vorbereiteten Behälter und einen Teflon -Stift in einem Behälter freizulassen

- Einfache und sichere Handhabung besserer Ergonomie und Arbeitsbedingungen, um eine bessere Nutzung der Removierungslosigkeit zu bedienen

4

Eisen

langes Leben

Schnitt -stahl aus 10 mm dickem Brett schneiden

- schneller Erwärmung
- Toasts besser als rostfrei
- Das Essen hält sich nicht an sie fest

Technisches Datenblatt



technische Parameter

Multifunktions-Bratpfanne elektrisch 6 l Tisch 230 V

Modell

SAP -Code

00006347

1. SAP -Code:

00006347

2. Netzbreite [MM]:

538

3. Nettentiefe [MM]:

328

4. Nettohöhe [MM]:

292

5. Nettogewicht / kg]:

26.00

6. Bruttobreite [MM]:

670

7. Grobtiefe [MM]:

395

8. Bruttohöhe [MM]:

362

9. Bruttogewicht [kg]:

28.00

10. Gerätetyp:

Elektrisches Gerät

11. Konstruktionstyp des Geräts:

Tischgerät

12. Power Electric [KW]:

3.000

13. Wird geladen:

230 V / 1N - 50 Hz

14. Schutz der Kontrollen:

IPX4

15. Material:

AISI 430

16. Indikatoren:

Betrieb und Heizen

17. Standardausrüstung für das Gerät:

Teflonstopfen mit Überlauf

18. Beckenvolumen [l]:

6

19. Maximale Gerätetemperatur [° C]:

300

20. Mindestvorrichtungstemperatur [° C]:

50

21. Verstellbare Füße:

Ja

22. Bodendicke:

10.00

23. Nutzbares Volumen [l]:

6

24. Art des Abflussventils:

mit Sicherung

25. Abfluss:

Ja

26. Breite des internen Teils [MM]:

530

27. Tiefe des internen Teils [MM]:

320

28. Höhe des inneren Teils [MM]:

600